

P/N : 3B2-87122-1

M6B/8B/9.8B

CARBURETOR REPAIR KIT

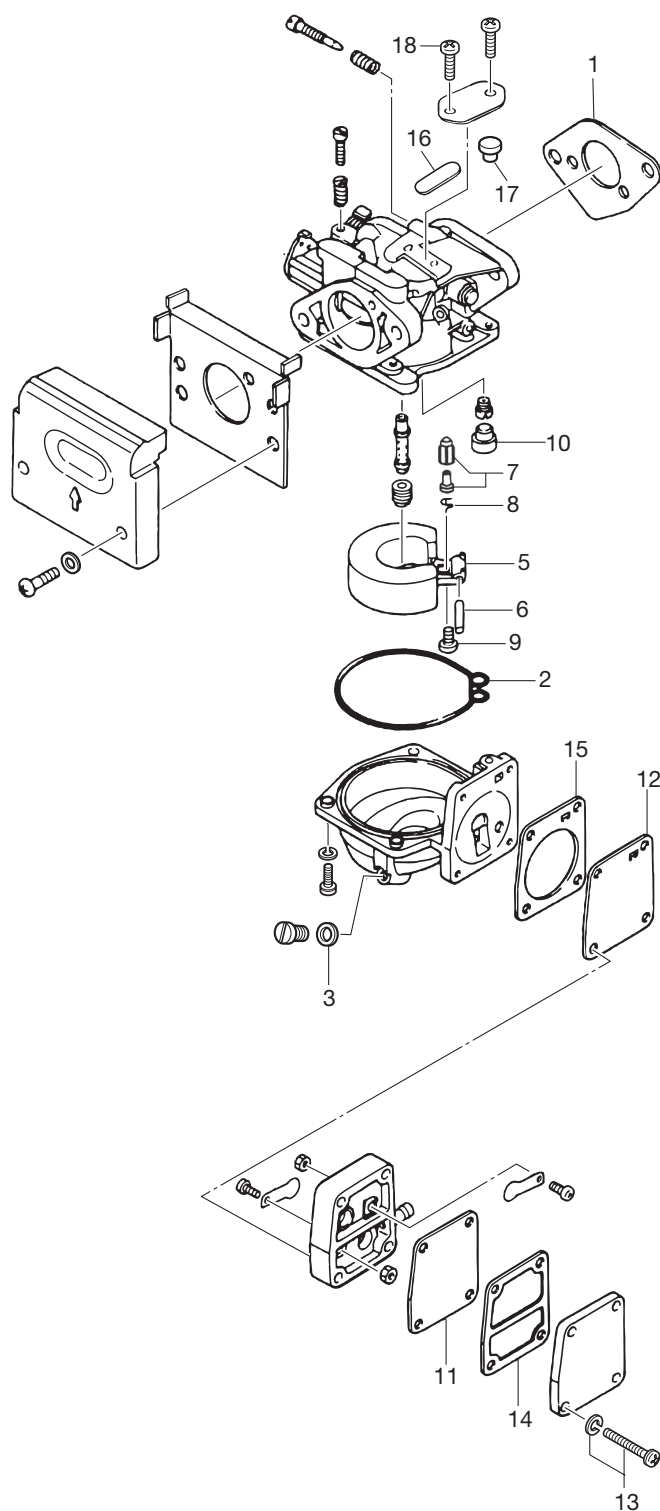
Instruction Manual

キャブレタ リペアキット

取扱説明書

■ Parts List / パーツリスト

Ref. No. 見出番号	Part No. 部品番号	Description 部品名	Q'ty 個数
	3B2-87122-1	Carburetor Repair Kit キャブレタ リペアキット	1set
1	369-02011-0	Carburetor Gasket キャブレタ ガasket	1
2	369-03222-0	Float Chamber O-Ring フロートチャンバ Oリング	1
3	369-03293-1	Drain Screw Gasket ドレンスクリュ ガasket	1
4	922503-6414	Screw スクリュ	4
5	369-03231-0	Float フロート	1
6	346-03232-0	Arm Pin Float Hinge アームピン フロートヒンジ	1
7	3R3-03239-0	Float Valve フロートバルブ	1
8	344-03244-0	Clip クリップ	1
9	3F3-03234-0	Screw スクリュ	1
10	346-03256-0	Rubber cap ラバーキャップ	1
11	369-03303-0	Diaphragm A ダイヤフラム A	1
12	369-03306-0	Diaphragm B ダイヤフラム B	1
13	922553-6423	Screw スクリュ	4
14	369-03302-0	Pump Cover Gasket ポンプカバーガasket	1
15	369-03307-0	Pump Body Gasket ポンプボディガasket	1
16	369-03182-0	Carburetor Cover Gasket A キャブレタ カバーガasket A	1
17	369-03183-0	Carburetor Cover Gasket B キャブレタ カバーガasket B	1
18	369-03186-0	Screw スクリュ	2



NOTE: Please install this kit by referring to the above illustration. It is recommended that this kit be installed by a trained Dealer. Refer to the service manual of each outboard motor instructions concerning installation and removal.

備考：パーツ展開図を参考に作業を行ってください。取付け・取外しに関しては、販売店に依頼されることを推奨いたします。