

P/N: 3NV-87322-0

MFS 25C/30C


WATER PUMP REPAIR KIT

Instruction Manual

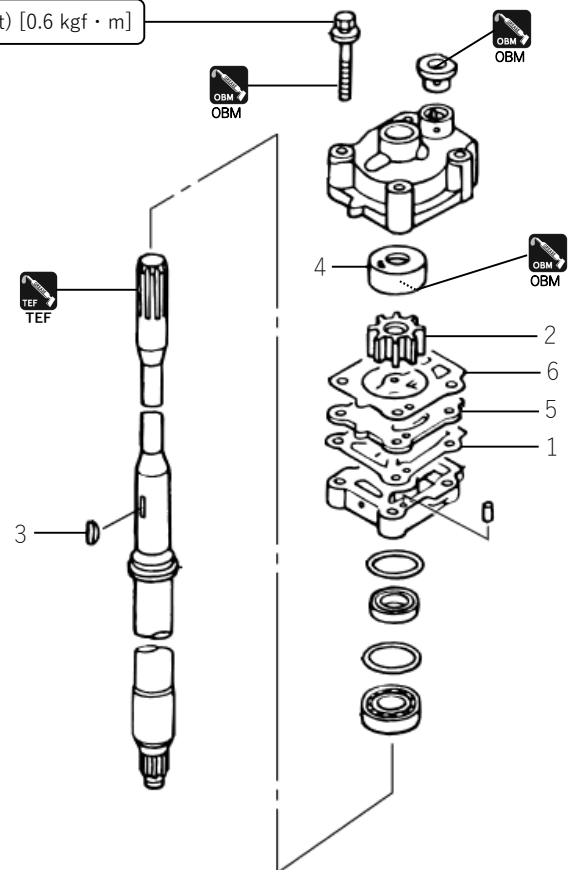
ウォーターポンプリペアキット

取扱説明書

Parts List / パーツリスト

 6N · m (4 lb · ft) [0.6 kgf · m]



No.	Part No. 部品番号	Description 部品名	Q'ty 個数
	3NV-87322-0	Water Pump Repair Kit ウォーターポンプリペアキット	1 set
1	348-65029-1	*Guide Plate Gasket *ガイドプレートガスケット	1
2	3NV-65021-0	*Water Pump Impeller *ウォーターポンプインペラ	1
3	332-65022-0	*Key *キーポンプインペラ	1
4	3R0-65011-0	*Pump Case Liner *ポンプケースライナ	1
5	3AC-65025-0	*Water Pump Guide Plate *ウォーターポンプガイドプレート	1
6	3R0-65018-0	*Pump Case Gasket *ポンプケースガスケット	1



Description of Pictograph / ピクトグラムの説明

The following symbols indicate a point to which lubrication oil, sealing agent or screw-locking agent is to be applied.

以下のピクトグラムは、潤滑油・シール剤・ロック剤の塗布する箇所を表しています。

Teflon® Grease TEFLON テフロングリス TEFLON		Waterproof Grease 耐水グリス			
--	---	-----------------------------------	---	--	--

NOTE: Please install this kit with referring to the above illustration. It is recommended that this kit be installed by a trained dealer.
 備考：パーツ展開図を参考に作業を行ってください。取付け・取外しに関しては、販売店に依頼されることを推奨いたします。