

P/N : 3BJQ83880-1

MFS9.9/15/20C

Remote Control Fitting Parts Ass'y

From MF type to MP type

Installation Manual

This work requires specialized knowledge. Ask outboard engine dealer to complete the installation.

リモコンフィッティングパーツアッシ

MFタイプからMPタイプへの換装

取付説明書

この作業は専門知識を必要とします。船外機を取り扱う販売店で行ってください。

GENERAL SAFETY INFORMATION

Before install this kit to your outboard motor, be sure to thoroughly read and understand this Installation Manual and carefully follow all of the instructions.

⚠ WARNING

Failure to observe could result in severe personal injury or death, or property damage.

⚠ CAUTION

Failure to observe could result in personal injury or property damage.

NOTE : Indicates special information to make maintenance easier or instructions clear.

安全上のご注意

本書には、特にご留意していただきたい取扱い事項を下記の表示で記載しています。これらは安全の為に重要ですので、必ず読んで遵守ください。

⚠ 危険

回避しないと死亡または重傷につながる差し迫った重大な事故を、未然に防ぐための事項を示しております。

⚠ 警告

回避しないと死亡または重傷につながる可能性がある事故を、未然に防ぐための事項を示しております。

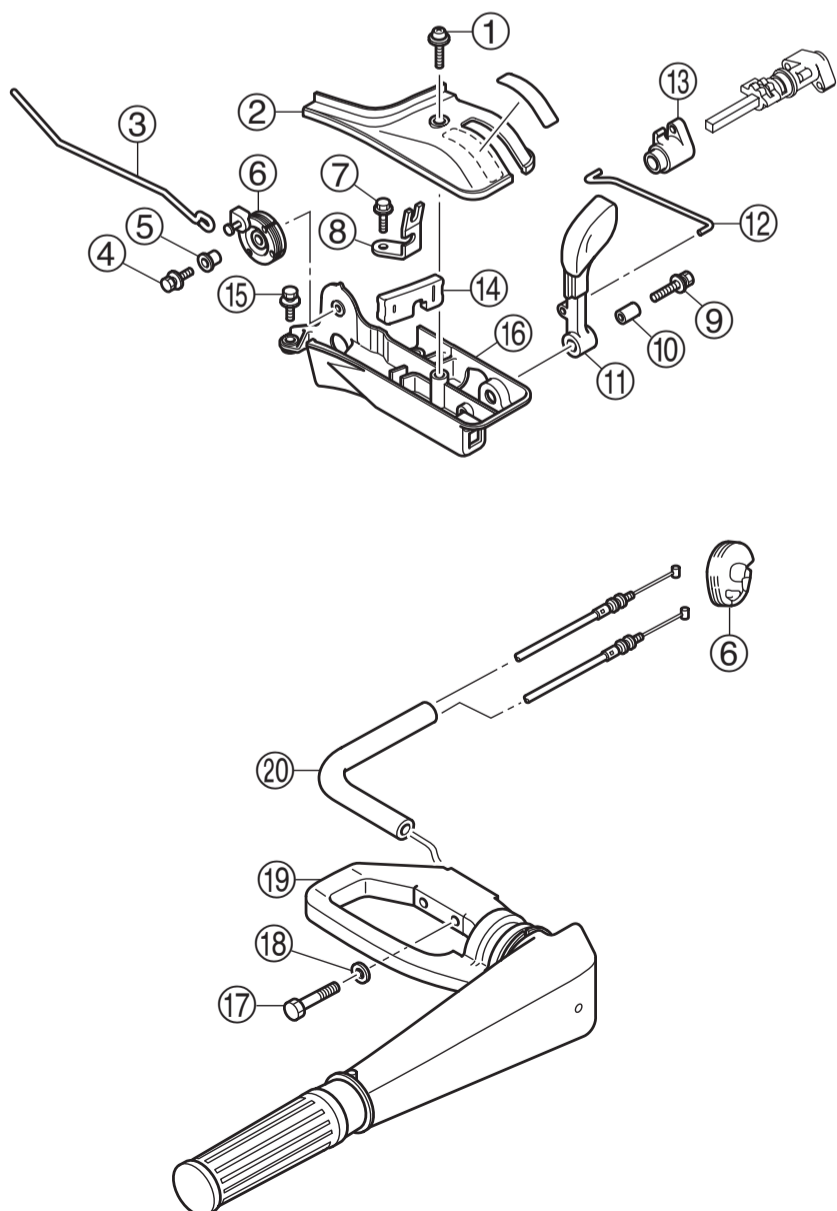
⚠ 注意

回避しないと軽傷または部品や製品の損傷につながる可能性がある事故を、未然に防ぐための事項を示しております。

Component parts

構成部品

[MF type]



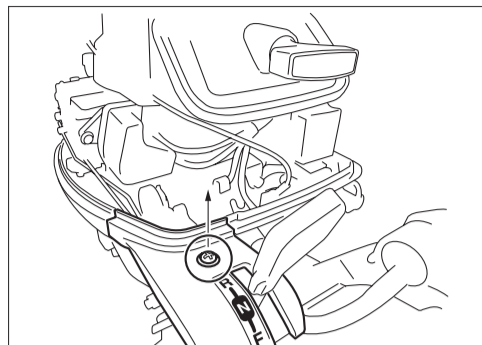
Removing procedure

Remove the parts in accordance with the following procedures.

取外手順

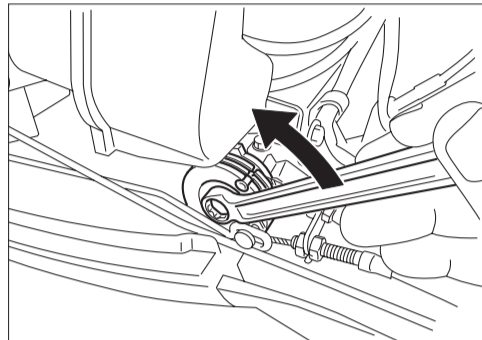
下記手順に従い、部品を取り外してください。

1



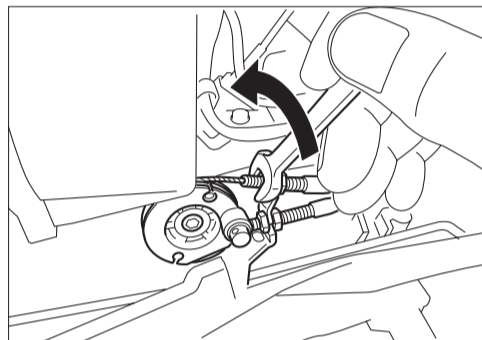
①, ②

2



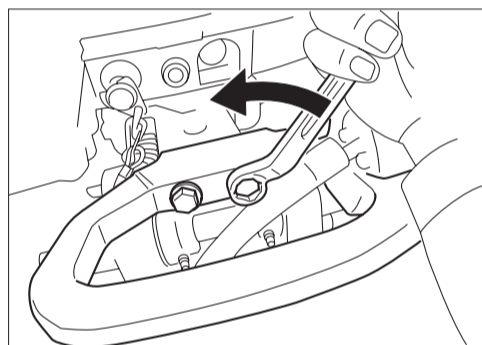
③, ④, ⑤, ⑥

3



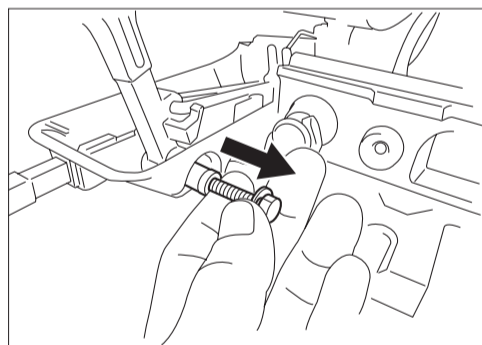
⑭, ⑮

4



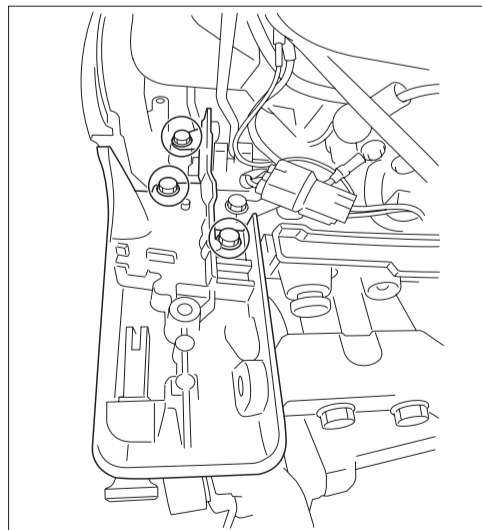
⑰, ⑱, ⑲

5



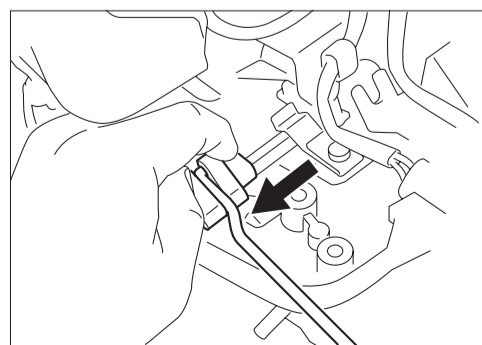
⑨, ⑩, ⑪, ⑫

6



⑭, ⑮, ⑯

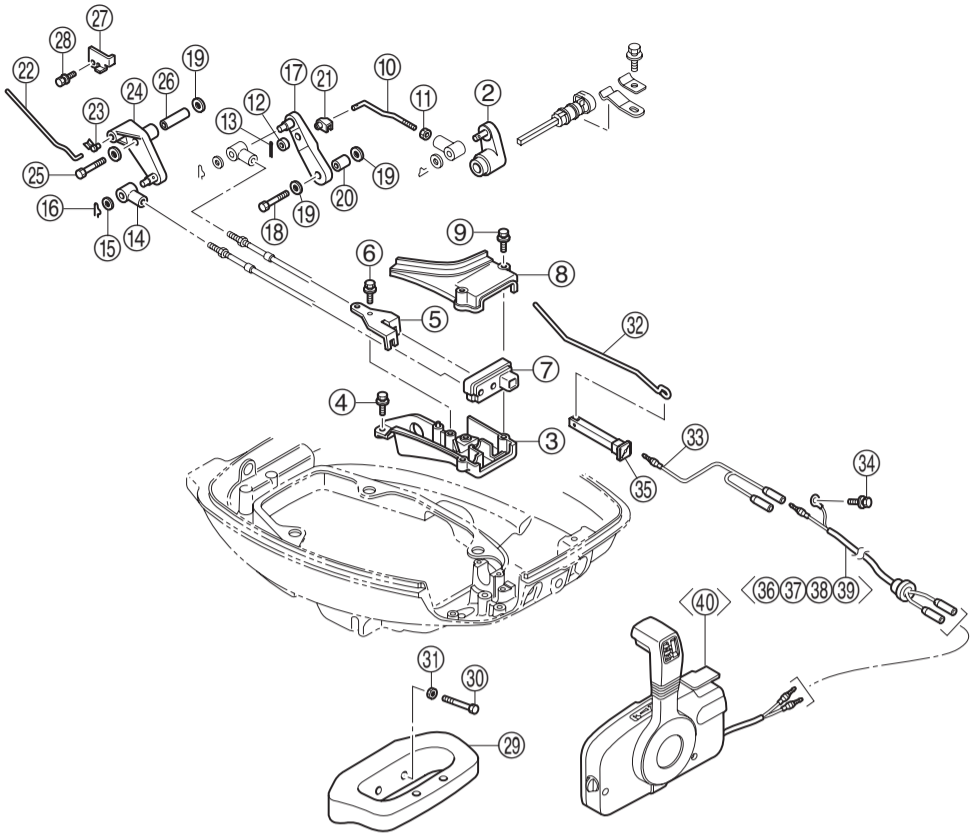
7



⑫, ⑬

Component parts

構成部品
[MP type]



MFS9.9C/15C/20C REMOTE CONTROL FITTING ASSY PARTS LIST MFS9.9C/15C/20C リモコンフィッティングアッシー パーツリスト

No. 見出番号	PARTS NUMBER 部品番号	DESCRIPTION 部品名	NOTE 備考	Q'ty 個数
1	3BJQ83880-1	REMOTE CONTROL FITTING ASSY リモートコントロールフィッティングアッシー	EXCHANGE MF → MP MF → MP 換装	1
2	3R3-66128-0	SHIFT ARM (REMOTE CONTROL) シフトアーム (リモートコントロール)		1
3	3R3Q67482-0	REMOTE CONTROL CABLE STAY リモートコントロールケーブルステー		1
4	9101E3-5620	BOLT ボルト	FOR CABLE STAY ケーブルステー用	3
5	3R3-83820-0	CABLE CLIP ASSY ケーブルクリップアッシー		1
6	9101E3-5616	BOLT ボルト	FOR CABLE CLIP ケーブルクリップ用	1
7	3BJ-83732-0	GROMMET グロメット		1
8	3R3-67483-1	REMOTE CONT CABLE STAY COVER リモートコントロールケーブルステーカバー		1
9	3BJ-67485-0	BOLT ボルト	FOR CABLE STAY COVER ケーブルステーカバー用	2
10	3BJ-66134-1	SHIFT LEVER ROD シフトレバーロッド		1
11	930106-0500	NUT ナット	FOR SHIFT LEVER ROD シフトレバーロッド用	1
12	3BJ-66138-0	SPACER スペーサ	FOR SHIFT LEVER ROD シフトレバーロッド用	1
13	951503-0212	SPLIT PIN スプリットピン	FOR SHIFT LEVER ROD シフトレバーロッド用	1
14	3B7-83715-1	CABLE JOINT ケーブルジョイント		3
15	3AA-83719-0	WASHER ワッシャ	FOR SHIFT ARM シフトアーム用	3
16	951603-0800	SNAP PIN スナップピン	FOR SHIFT ARM シフトアーム用	3
17	3R3-66129-0	SHIFT LEVER (REMOTE CONTROL) シフトレバー (リモートコントロール)		1
18	9101E3-0625	BOLT ボルト	FOR SHIFT LEVER シフトレバー用	1
19	3R0-66308-0	WASHER ワッシャ	FOR SHIFT LEVER シフトレバー用	4
20	353-76079-0	COLLAR カラー	FOR SHIFT LEVER シフトレバー用	1
21	3C8-63733-0	ROD SNAP ロッドスナップ	FOR SHIFT LEVER ROD シフトレバーロッド用	1
22	3R3-63709-0	THROTTLE ROD スロットルロッド		1
23	346-67196-1	ROD SANP ロッドスナップ	FOR THROTTLE ROD スロットルロッド用	1
24	3R3-83910-0	THROTTLE LEVER (REMOTE CONT) スロットルレバー (リモートコントロール)		1
25	9101E3-0645	BOLT ボルト	FOR THROTTLE LEVER スロットルレバー用	1
26	3R3-83913-1	COLLAR カラー	FOR THROTTLE LEVER スロットルレバー用	1
27	3BJ-83914-0	THROTTLE LEVER STOPPER スロットルレバーストッパ		1
28	9101E3-5616	BOLT ボルト	FOR SHIFT LEVER STOPPER シフトレバーストッパ用	1
29	3V5Q62001-0	STEERING BRACKET ステアリングブラケット		1
30	9161E3-1045	BOLT ボルト		2
31	9401E3-1000	WASHER ワッシャ		2
32	3BD-67192-0	CHOKE ROD チョークロッド		1
33	369-83883-0	SEPARATE CORD セパレートコード		1
34	910103-0612	BOLT ボルト	FOR EARTH WIRE アースワイヤ用	1
(35)	3C8-67151-1	CHOKE ROD チョークロッド	SHARE WITH MF MF 共用	(1)
(36)	369-83846-0	REMOTE CONTROL STOP CORD (2.0m) リモートコントロールストップコード (2.0m)	MADE TO ORDER 受注生産	(1)
(37)	369-83848-0	REMOTE CONTROL STOP CORD (3.2m) リモートコントロールストップコード (3.2m)	MADE TO ORDER 受注生産	(1)
(38)	369-83853-0	REMOTE CONTROL STOP CORD (3.9m) リモートコントロールストップコード (3.9m)	MADE TO ORDER 受注生産	(1)
(39)	369-83858-0	REMOTE CONTROL STOP CORD (5.9m) リモートコントロールストップコード (5.9m)	MADE TO ORDER 受注生産	(1)
(40)	3B7Q84360-1	REMOTE CONTROL HEAD ASSY (RC5D) リモートコントロールヘッドアッシー (RC5D)	MADE TO ORDER 受注生産	(1)

Installing procedure

・Install the parts in accordance with the following procedures.

取付手順

・下記手順に従い、部品を取り付けてください。

